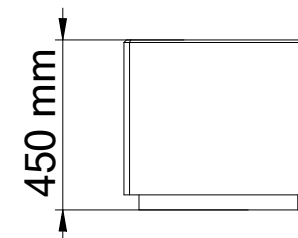
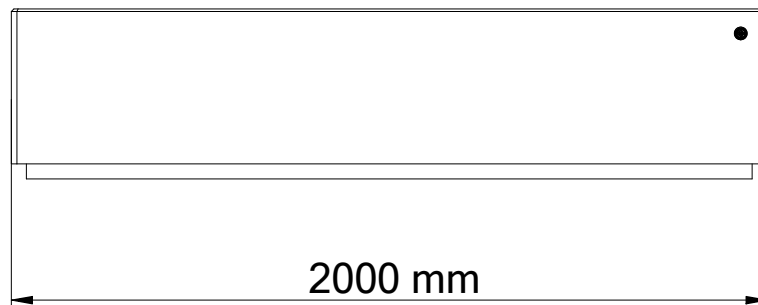
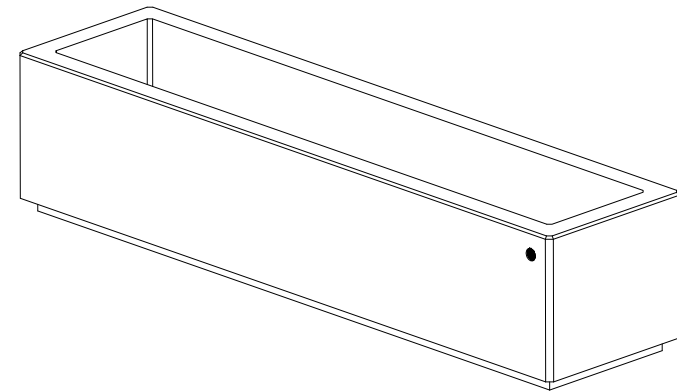
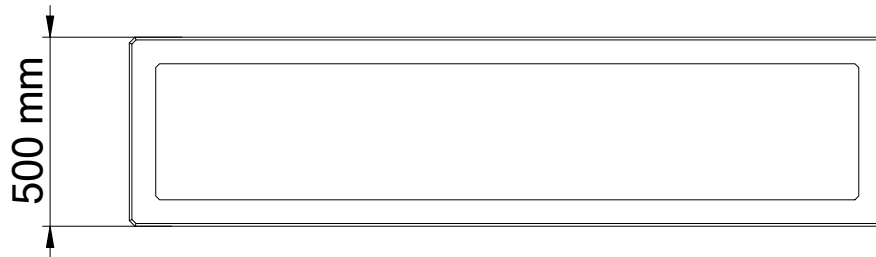


# BITUMA

## Pflanzkübel Modell 268-M

Tel.: +49 (0) 39993 76526  
Fax: +49 (0) 39993 76527  
E-Mail: [info@bituma.de](mailto:info@bituma.de)  
Web: [www.bituma.de](http://www.bituma.de)



Gewicht : 430 kg