

# BITUMA

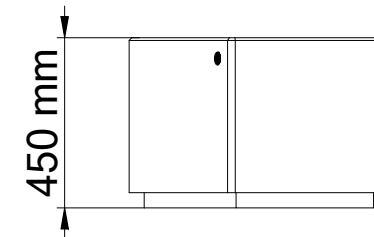
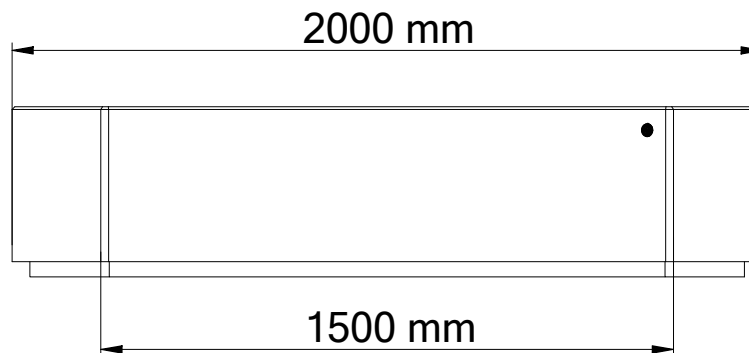
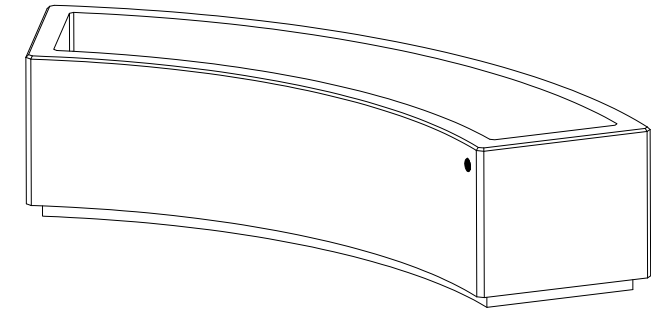
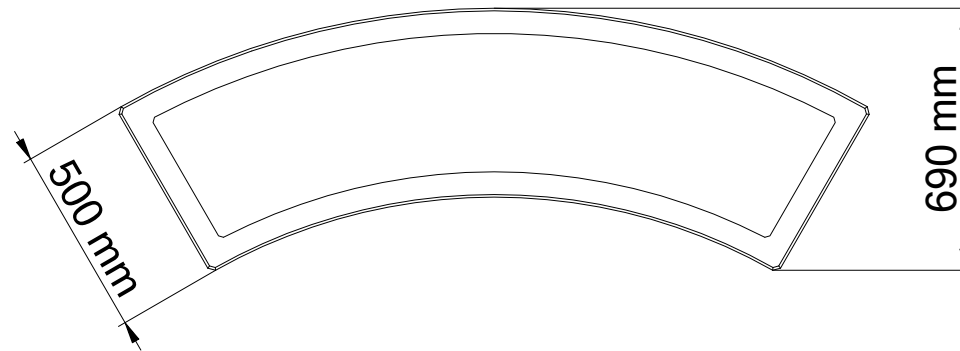
## Pflanzkübel Modell 268-L

Tel.: +49 (0) 39993 76526

Fax: +49 (0) 39993 76527

E-Mail: [info@bituma.de](mailto:info@bituma.de)

Web: [www.bituma.de](http://www.bituma.de)



Gewicht : 380 kg