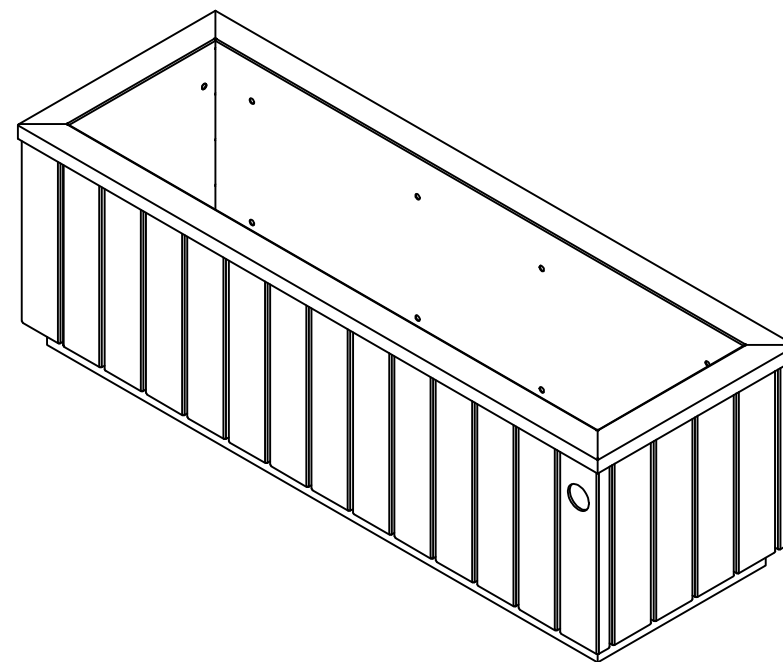
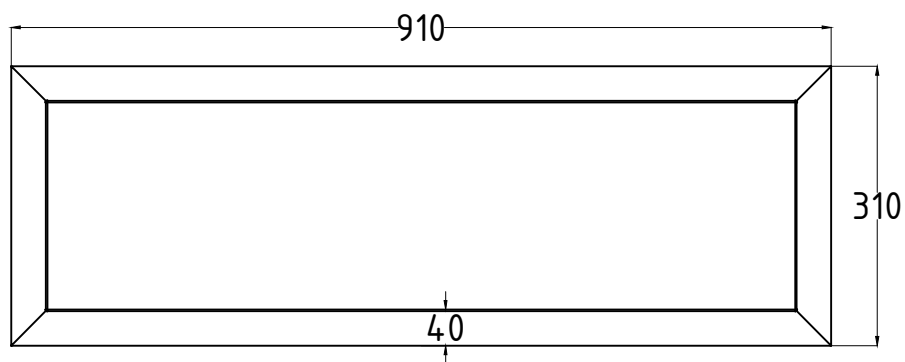
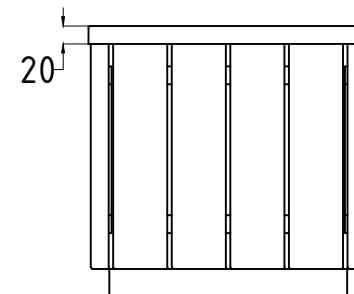
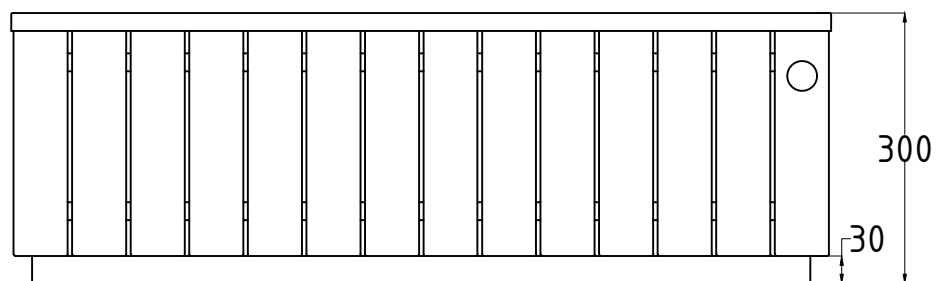


BITUMA

Pflanzkübel Modell 292

Tel.: +49 (0) 39993 76526
Fax: +49 (0) 39993 76527
E-Mail: info@bituma.de
Web: www.bituma.de



Gewicht (RESYSTA®): 31 kg

Gewicht (KIEFER): 20 kg